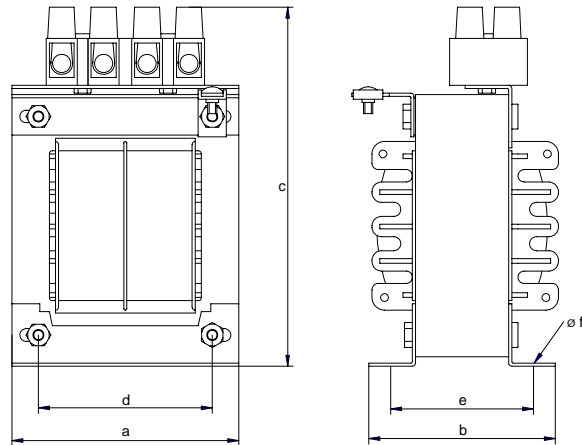
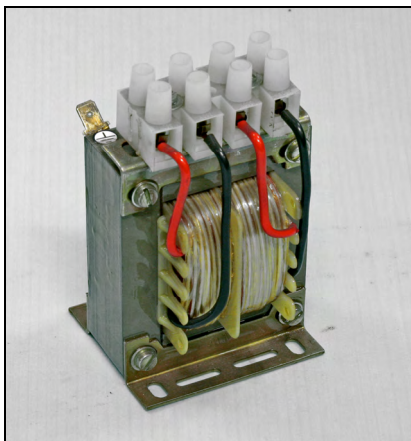


Glättungs-Doppel-Drosseln Baureihe 2EI

- Isolationsklasse T40E
- Nach DIN EN 61558, VDE 0570 Teil 2-20
- Schutzart IP00, geeignet bis IP20
- Fußwinkel zur Befestigung
- Klemmen nach VBG4
- Schutzklasse I
- 2 getrennte Wicklungen. Strom- und Induktivitätswert je Wicklung
- Auf Wunsch mit „UL recognized“



Typ	I A	L mH	Abmessungen						Cu-Gew. kg	Ges.-Gew. kg
			a	b	c	d	e	f		
2EI 66-5	5,0	3,2	56	50	88	44	38	3,6	0,15	0,75
2EI 66-7,5	7,5	1,3	56	50	88	44	38	3,6	0,15	0,75
2EI 78-7,5	7,5	2,0	66	60	100	50	45	4,8	0,30	0,75
2EI 78-12	12	1,2	66	60	100	50	45	4,8	0,30	0,75
2EI 84-10	10,0	1,2	73	65	105	56	46	4,8	0,40	1,50
2EI 84-15	15,0	1,0	73	65	105	56	46	4,8	0,40	1,50
2EI 84-20	20,0	0,3	73	65	105	56	46	4,8	0,40	1,50
2EI 105-10	10,0	4,8	90	92	115	65	61	5,8	0,80	3,10
2EI 105-15	15,0	2,2	90	92	115	65	61	5,8	0,80	3,10
2EI 105-20	20,0	1,0	90	92	115	65	61	5,8	0,80	3,10
2EI 120-25	25,0	1,1	105	95	158	73	76	5,8	1,00	4,50

Maße sind ca.-Maße in mm, Änderungen vorbehalten!



Transformator Technik **Jahnsmüller GmbH**

Boschstraße 15
D-71404 Korb

Tel: +49 7151 93907-0
Fax: +49 7151 34028

info@jahnsmueller.de
www.jahnsmueller.de