

STUFEN-TRANSFORMATOREN

Stufen-Transformatoren sind Spartransformatoren zur stufenweisen Drehzahlregulierung von Motoren, wie sie üblicherweise in der Lüftungs- und Klimatechnik eingesetzt werden. Die Stufen-Transformatoren sind mit einer Reihe von Anzapfungen der fortlaufenden Wicklung versehen.

Zum Betrieb von Drehstrom-Lüftermotoren können 2 einphasige Stufentransformatoren in der so genannten V-Schaltung zusammengeschaltet werden. Bitte geben Sie das bei der Bestellung mit an.

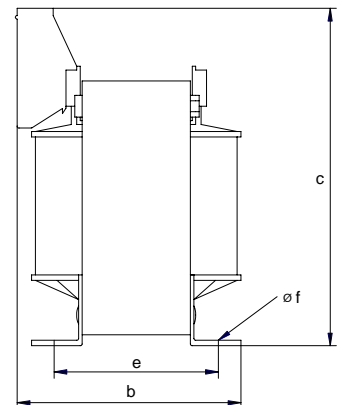
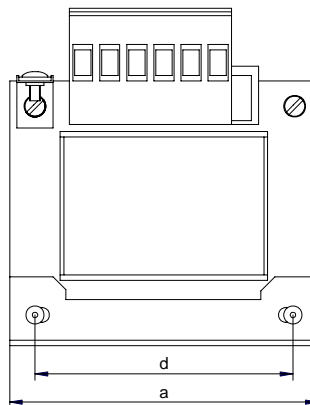
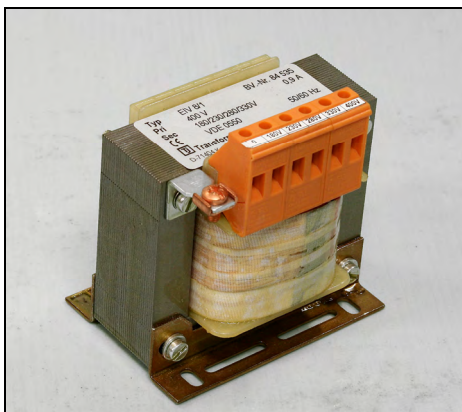
Einphasen-Stufen-Transformatoren

Baureihe EIV

- Nach DIN EN 61558, VDE 0570, Teil 2-13
- Schutzart IP 00
- Sparwicklung
- Fußwinkelbefestigung
- Berührungsgeschützt nach VBG 4
- Schutzklasse I
- Isolationsklasse T40E
- Auf Wunsch mit „UL recognized“

Eingangsspannung:
230V

Ausgangsspannungen:
100V
125V
150V
170V
190V
230V



Typ	Nennstrom A	Abmessungen						Cu-Gew. kg	Ges.-Gew. kg
		a	b	c	d	e	f		
EIV 8/1	1,50	85	75	82	64	46	4,8	0,30	1,6
EIV 8/2	2,10	85	89	82	64	60	4,8	0,35	2,0
EIV 10/2	2,60	105	105	98	84	70	5,8	0,75	3,6
EIV 10/3	4,00	105	120	98	84	85	5,8	0,80	3,8
EIV12/2	5,30	120	113	115	90	81	5,8	1,05	5,3
EIV 12/3	7,50	120	121	115	90	89	5,8	1,10	6,1
EIV 12/4	8,50	120	133	115	90	101	5,8	1,20	6,8
EIV 14/2	10,50	135	132	140	104	96	5,8	2,10	8,2

Maße sind ca.-Maße in mm, Änderungen vorbehalten!



Transformator Technik **Jahnsmüller GmbH**

Boschstraße 15
D-71404 Korb

Tel: +49 7151 93907-0
Fax: +49 7151 34028

info@jahnsmueller.de
www.jahnsmueller.de