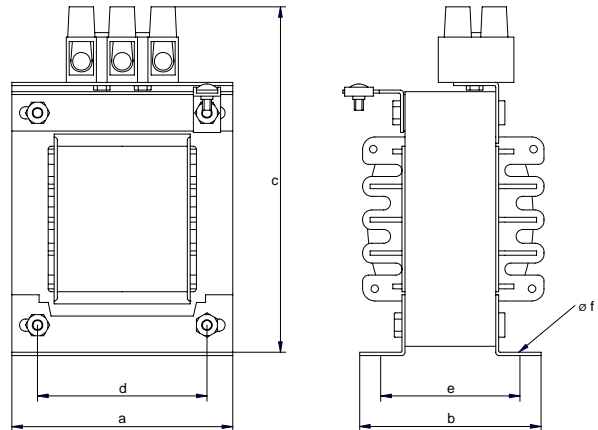
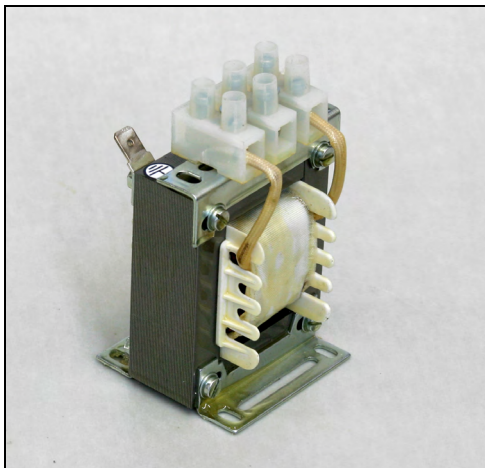


Einphasen-Kommutierungsdrosseln Baureihe K

- $U_N = 230V$ 50Hz
- $U_k = 4\%$
- Isolationsklasse T40E
- Nach DIN EN 61558, VDE 0570 Teil 2-20
- Schutzart IP00 geeignet bis IP20
- Fußwinkel zur Befestigung
- Schutzklasse I
- Auf Wunsch mit „UL recognized“

- Klemmen nach VBG4
- Ab 100A Kabelschuhanschlüsse



Typ	I A	L mH	Abmessungen						Cu- Gew. kg	Ges.- Gew. kg
			a	b	c	d	e	f		
K 60-6	6	4,50	52	50	62	38	36	3,3	0,13	0,60
K 66-10	10	2,80	56	52	88	44	38	3,3	0,15	0,75
K 78-16	16	1,70	66	60	102	50	46	4,5	0,30	1,50
K 84-25	25	1,00	72	65	110	56	49	4,5	0,40	1,80
K 84-50	50	0,60	78	80	115	56	62	4,5	0,55	2,50
K 105-75	75	0,38	90	85	142	64	55	4,8	0,70	2,90
K 120-100	100	0,28	102	130	125	73	75	5,5	1,20	4,50
K 130-150	150	0,20	106	150	140	78	82	5,5	2,50	6,00
K 150-250	250	0,10	122	140	210	106	76	7,0	3,10	7,50
K 170-400	400	0,08	142	170	230	106	88	7,0	4,60	14,00

Maße sind ca.-Maße in mm, Änderungen vorbehalten!

