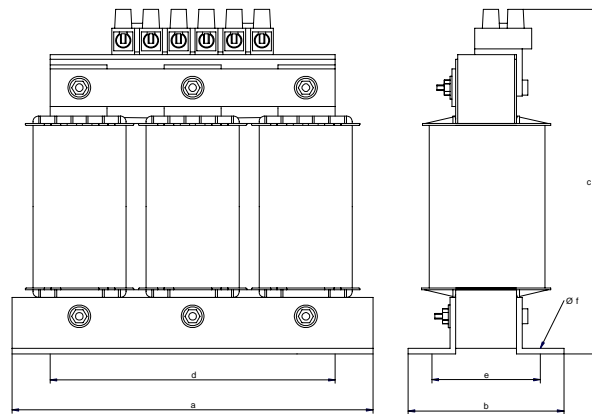
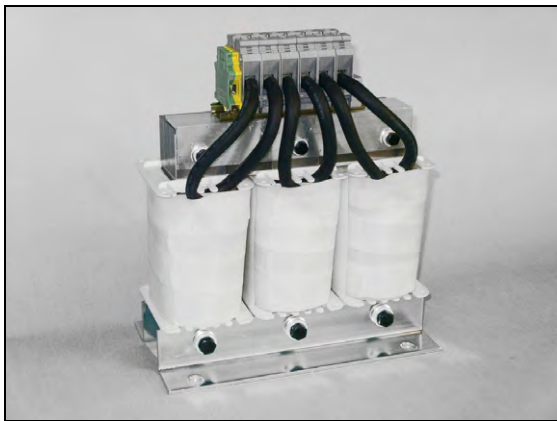


Dreiphasen-Kommutierungs-drosseln Baureihe KD

- $U_N = 400V$ 50Hz
- $U_k = 2\%$
- Isolationsklasse T40E
UL-Ausführung: T40F File-Nr. E251544
- Nach DIN EN 61558, VDE 0570 Teil 2-20
- Schutzart IP00 geeignet bis IP20
- Fußwinkel zur Befestigung
- Klemmen nach VBG4
- Schutzklasse I
- Listed unter UL-File-Nr. E249508
- UL 506 für erschwerte industrielle Anwendungen
- Auf Wunsch mit „UL recognized“



Typ	I	L	Abmessungen						Cu-Gew.	Ges.-Gew.
			A	mH	a	b	c	d		
KD 1,6a-6	6	2,400	100	45	115	56	35	4,5	0,30	1,9
KD 1,6b-10	10	1,450	100	55	115	56	44	4,5	0,40	2,0
KD 2a-16	16	0,900	125	65	140	100	45	5,0	0,50	2,5
KD 2b-25	25	0,600	125	75	140	100	55	5,0	0,75	3,0
KD 2,5b-50	50	0,300	155	90	150	130	72	8,0	1,50	5,8
KD 3a-75	75	0,190	190	90	220	170	65	8,0	2,80	9,5
KD 3c-100	100	0,140	190	110	220	170	76	8,0	3,10	12,0
KD 3,5a-125	125	0,120	210	105	220	175	80	8,0	4,20	13,5
KD 4a-150	150	0,100	240	115	270	190	97	11,0	6,20	20,0
KD 4c-180	180	0,080	240	135	270	190	116	11,0	7,00	23,0
KD 4d-220	220	0,065	240	143	285	190	120	11,0	7,50	24,0
KD 4e-260	260	0,056	240	152	300	190	130	11,0	7,90	28,0
KD 5b-315	315	0,045	300	175	370	240	135	11,0	10,00	42,0
KD 5c-400	400	0,036	300	185	280	240	146	11,0	11,50	44,0
KD 5d-500	500	0,029	300	210	280	240	160	11,0	13,00	50,0
KD6a-600	600	0,024	360	230	320	310	110	11,0	21,00	58,0

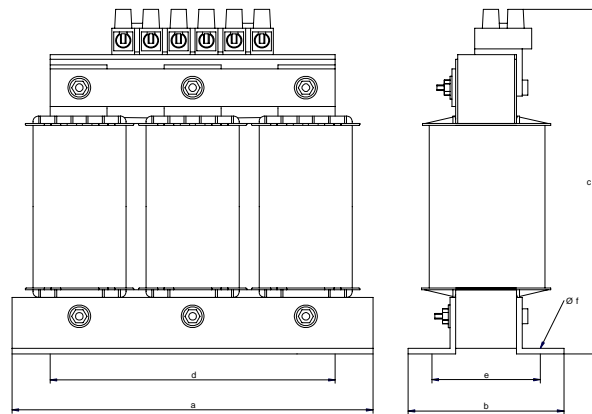
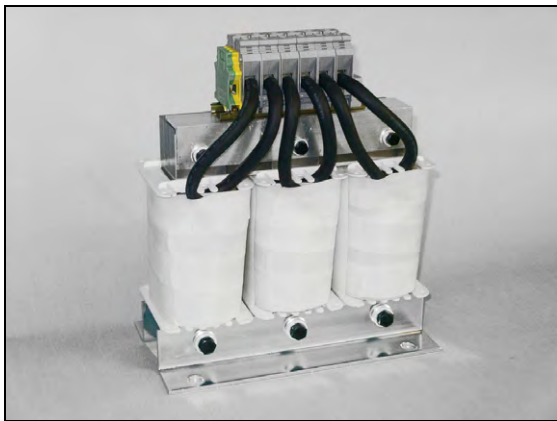
Maße sind ca. -Maße in mm, Änderungen vorbehalten!



Dreiphasen-Kommutierungsdrosseln

Baureihe KD

- $U_N = 400V$ 50Hz
- $U_k = 4\%$
- Isolationsklasse T40E
UL-Ausführung: T40F File-Nr. E251544
- Nach DIN EN 61558, VDE 0570 Teil 2-20
- Schutzart IP00 geeignet bis IP20
- Fußwinkel zur Befestigung
- Klemmen nach VBG4
- Schutzklasse I
- Listed unter UL-File-Nr. E249508
- UL 506 für erschwerte industrielle Anwendungen
- Auf Wunsch mit „UL recognized“



Typ	I	L	Abmessungen						Cu-Gew.	Ges.-Gew.
			A	mH	a	b	c	d		
KD 1,6b-6	6	4,500	100	55	115	56	44	4,5	0,40	2,0
KD 2a-10	10	2,800	125	65	140	100	45	5,0	0,60	2,5
KD 2b-16	16	1,700	125	75	140	100	55	5,0	0,75	3,0
KD 2,5a-25	25	1,200	155	75	150	130	57	8,0	0,90	4,5
KD 2,5b-50	50	0,600	155	90	150	130	72	8,0	1,50	5,8
KD 3b-75	75	0,380	190	110	220	170	76	8,0	3,10	12,0
KD 4b-100	100	0,280	240	125	270	190	106	11,0	6,50	21,0
KD 4c-125	125	0,230	240	135	270	190	116	11,0	7,00	23,0
KD 4d-150	150	0,200	240	143	285	190	120	11,0	7,50	24,0
KD 4e-180	180	0,160	240	152	300	190	130	11,0	7,80	26,0
KD 5c-220	220	0,130	300	185	350	240	146	11,0	11,00	42,0
KD 5c-260	260	0,110	300	185	350	240	146	11,0	11,50	43,0
KD 5d-315	315	0,090	300	210	370	240	160	11,0	13,00	50,0
KD 5e-400	400	0,073	300	220	280	240	170	11,0	15,00	54,0
KD 6a-500	500	0,058	360	230	320	310	110	11,0	21,00	58,0
KD 6b-600	600	0,048	360	270	320	310	140	11,0	23,00	67,0

Maße sind ca. -Maße in mm, Änderungen vorbehalten!



Transformator Technik **Jahnsmüller GmbH**

Boschstraße 15
D-71404 Korb

Tel: +49 7151 93907-0
Fax: +49 7151 34028

info@jahnsmueller.de
www.jahnsmueller.de