

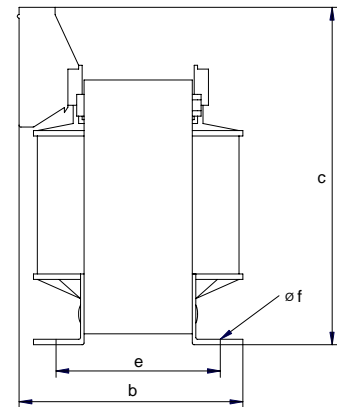
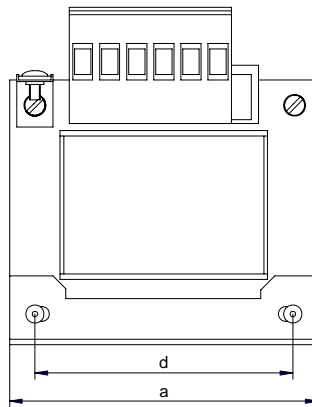
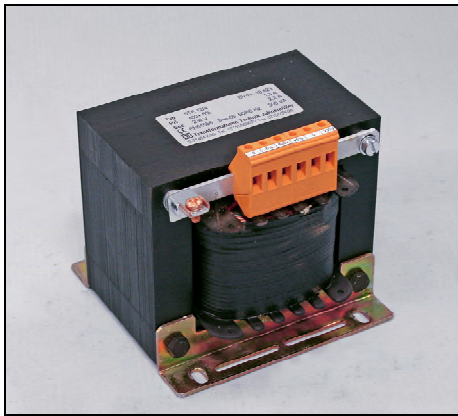
Einphasen-Steuertransformatoren Baureihe STE

- Nach DIN EN 61558, VDE 0570 Teil 2-2
- Frequenz 50/60 Hz
- Isolationsklasse T40E
- Schutzart IP 00 geeignet bis IP 20
- Getrennte Wicklungen
- Berührungsgeschützt nach VBG 4
- Schutzklasse I
- Auf Wunsch mit „UL recognized“

Eingangsspannungen:
230V ±5%
400V ±5%
500V ±5%

Ausgangsspannungen:
24V
42V
115V
230V

Kundenspezifische Leistungen und Spannungen auf Anfrage!



Typ	Leistung VA	Abmessungen						Cu-Gew. kg	Ges.-Gew. kg
		a	b	c	d	e	f		
STE 7/1	50	78	68	80	56	44	4,8	0,26	1,1
STE 8/1	75	85	75	82	64	46	4,8	0,30	1,6
STE 8/2	100	85	89	82	64	60	4,8	0,35	2,0
STE 10/2	160	105	105	98	84	70	5,8	0,75	3,6
STE 10/3	200	105	120	98	84	85	5,8	0,80	3,7
STE 12/1	250	120	101	115	90	69	5,8	0,95	4,2
STE 12/2	320	120	113	115	90	81	5,8	1,05	5,3
STE 12/3	400	120	121	115	90	89	5,8	1,10	6,1
STE 12/4	500	120	133	115	90	101	5,8	1,20	6,8
STE 15/2	630	150	125	132	122	101	7,0	2,10	10,4
STE 15/3	800	150	150	132	122	127	7,0	2,30	13,5
STE 74/1	1000	175	130	160	135	96	7,0	4,30	14,0
STE 74/2	1300	175	140	160	135	106	7,0	4,80	15,4
STE 74/3	1600	175	150	160	135	116	7,0	5,60	18,5
STE 74/4	2000	175	170	160	135	136	7,0	6,40	23,5
STE 74/5	2500	175	170	160	135	136	7,0	7,00	24,1

Maße sind ca.-Maße in mm, Änderungen vorbehalten!



Transformatoren Technik **Jahnsmüller GmbH**

Boschstraße 15
D-71404 Korb

Tel: +49 7151 93907-0
Fax: +49 7151 34028

info@jahnsmueller.de
www.jahnsmueller.de