

EINPHASEN-TRANSFORMATOREN

Einphasen-Steuertransformatoren

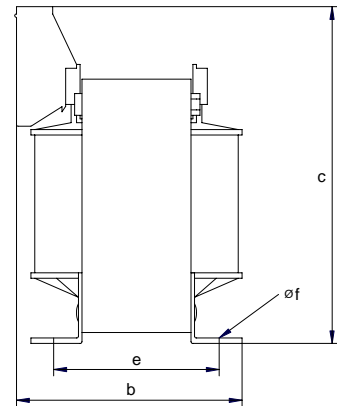
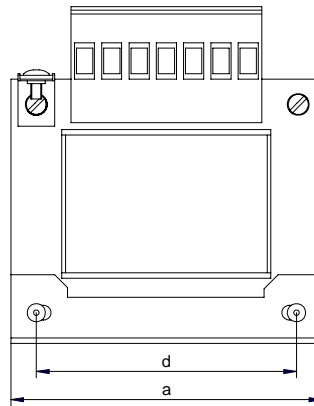
Baureihe STEP

Ab Lager

- Nach DIN EN 61558, VDE 0570 Teil 2-2
- Isolationsklasse T40E
- Schutzart IP 00 geeignet bis IP 20
- Getrennte Wicklungen
- Berührungsgeschützt nach VBG 4
- Schutzklasse I
- Auf Wunsch mit „UL recognized“

Eingangsspannungen:
230V/400V ±15V

Ausgangsspannungen:
24V oder
230V



Typ	Leistung VA	Art.-Nr.		Abmessungen						Cu-Gew. kg	Ges.- Gew. kg
		24 V	230V	a	b	c	d	e	f		
STEP 8/1	75	84410	84420	85	70	95	64	46	4,8	0,30	1,6
STEP 8/2	100	84430	84440	85	80	95	64	60	4,8	0,35	2,0
STEP 9/2	160	96090	96095	96	95	103	84	72	5,8	0,45	2,9
STEP 9/3	250	96100	96105	96	103	103	84	86	5,8	0,70	3,5
STEP 10/3	320	88410	88420	105	110	110	84	86	5,8	0,85	4,2
STEP 12/2	400	10870	10880	120	103	120	90	80	5,8	1,05	5,1
STEP 12/3	500	10890	10900	120	115	120	90	91	5,8	1,10	6,1
STEP 15/1	630	15510	15520	150	110	150	122	85	7,0	1,60	7,5
STEP 15/2	800	15530	15540	150	137	150	122	100	7,0	2,10	10,5
STEP 15/3	1000	16360	16370	150	165	150	122	126	7,0	2,40	13,5
STEP 74/1	1250	74210	74220	175	137	165	135	96	7,0	4,30	14,3
STEP 74/2	1600	74230	74240	175	147	165	135	106	7,0	4,80	15,5

Maße sind ca.-Maße in mm, Änderungen vorbehalten!



Transformator Technik **Jahnsmüller GmbH**

Boschstraße 15
D-71404 Korb

Tel: +49 7151 93907-0
Fax: +49 7151 34028

info@jahnsmueller.de
www.jahnsmueller.de