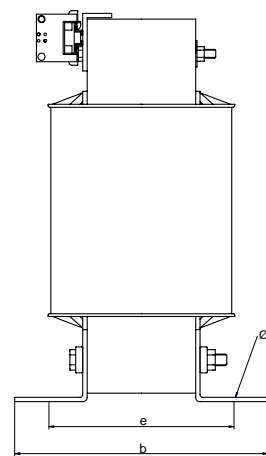
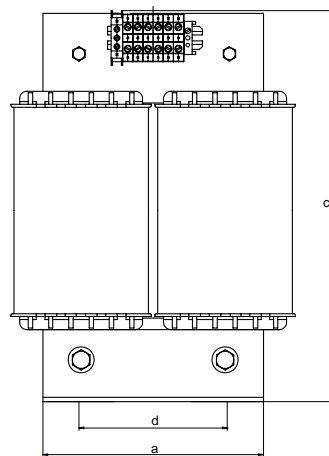
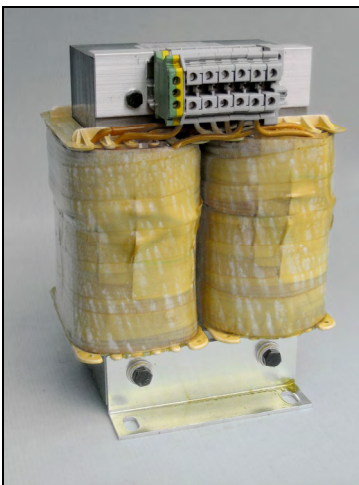


Einphasen-Transformatoren

Baureihe TU

- Nach DIN EN 61558, VDE 0570, Teil 2-1 + 2-4, 2-6
- Frequenz 50/60 Hz
- Isolationsklasse T40E
- Schutzart IP 00 geeignet bis IP 20
- Getrennte Wicklungen
- Berührungsgeschützt nach VBG 4
- Schutzklasse I
- Auf Wunsch mit „UL recognized“



Typ	Leistung VA	Abmessungen		c	d	e	f	Cu.-Gew.	Ges.-Gew.
		a	b					kg	kg
TU 2/20	75	80	60	115	50	39	4,8	0,40	1,10
TU 2/30	100	80	70	115	50	49	4,8	0,50	1,60
TU 2,5/20	160	100	70	130	63	50	5,8	0,75	2,50
TU 2,5/40	250	100	85	130	63	65	5,8	0,95	3,60
TU 3/30	300	120	85	155	76	56	7,0	1,50	4,20
TU 3/40	400	120	95	155	76	66	7,0	1,60	5,40
TU 3/50	500	120	105	155	76	76	7,0	1,80	6,60
TU 4/40	800	160	110	205	100	70	7,0	3,60	9,50
TU 4/50	1000	160	120	205	100	80	7,0	4,10	12,30
TU 4/60	1300	160	135	205	100	94	7,0	4,40	14,50
TU 4/70	1600	160	145	205	100	103	7,0	5,50	16,00
TU 5/50	2000	200	130	255	124	94	10,0	6,60	21,00
TU 5/60	2500	200	145	255	124	107	10,0	7,20	25,00
TU 5/70	3000	200	155	255	124	120	10,0	8,00	28,00
TU 5/90	4000	200	170	255	124	134	10,0	10,50	34,50
TU 6/80	5000	240	170	305	144	140	10,0	15,00	43,00
TU 6/90	6300	240	190	305	144	155	10,0	16,50	51,00
TU 7/80	7500	280	190	355	176	158	12,0	18,50	68,00
TU 7/100	10000	280	220	355	176	173	12,0	22,00	77,00
TU 7/130	12500	280	240	355	176	203	12,0	32,00	93,00

Maße sind ca. -Maße in mm, Änderungen vorbehalten!



Transformator Technik **Jahnsmüller GmbH**

Boschstraße 15
D-71404 Korb

Tel: +49 7151 93907-0
Fax: +49 7151 34028

info@jahnsmueller.de
www.jahnsmueller.de